

Кронциркули Digimatic для наружных измерений

Серия 209



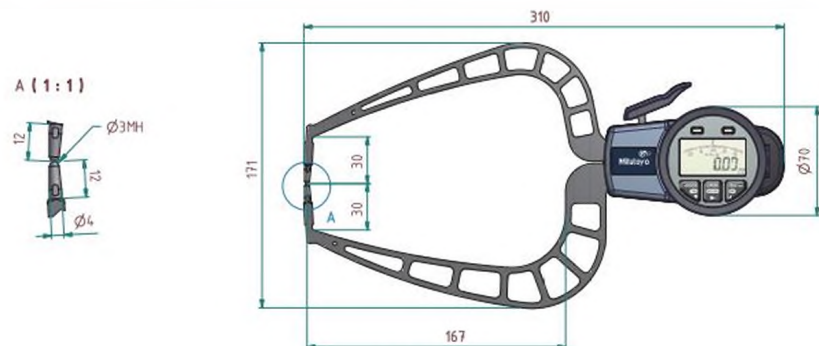
209-918

Измерительные наконечники: твердосплавные шарики $\varnothing 3$ мм

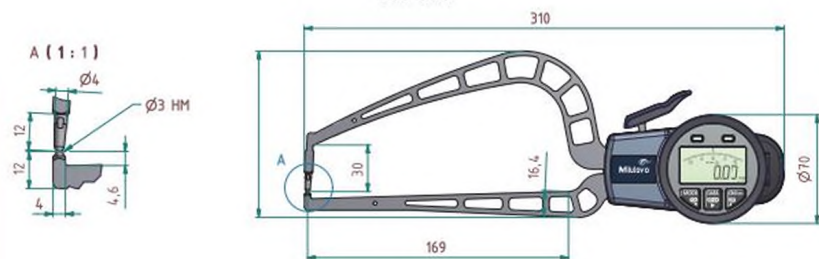
№	Диапазон [мм]	Измерительное усилие [Н]	Цена деления [мм]	Погрешность	Hb ⁽²⁾ [мм]	Hf ⁽³⁾ [мм]	L ⁽¹⁾ [мм]	Тип	Масса [г]
209-918	0-50	0,8/ 1,7 Н	0,02	0,06 мм	30	30	167	fig. 1	490
209-919	0-50	0,8/ 1,7 Н	0,02	0,06 мм	30	4,3	169	fig. 2	460

Измерительные наконечники: диски $\varnothing 50$ мм

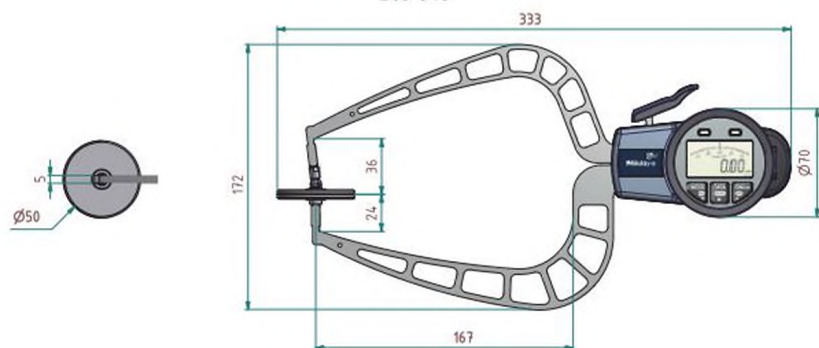
№	Диапазон [мм]	Измерительное усилие [Н]	Цена деления [мм]	Погрешность	Hb ⁽²⁾ [мм]	Hf ⁽³⁾ [мм]	L ⁽¹⁾ [мм]	Тип	Масса [г]
209-920	0-50	0,8/ 1,7 Н	0,02	0,08 мм	36	24	167	fig. 3	500



209-918



209-919



209-920

Функции	Серия 209
Переключение режимов	●
Клавиша установки	●
Клавиша DATA	●
■ / ВЫКЛ./ 0-Предустановка	●
Макс. показание	●
Мин. показание	●
Переключаемый ABS/INC	●
■ (удержание)	●
Вывод данных	●
Переключение направления ■■■■	●
Светодиод допуска (зеленый/красный)	●
■ ценка допусков	●

Спецификация

Источник питания	2 батареи LR03 / AAA
Комплектация	Поставляется с батареями и заводским сертификатом контроля

Оptionальные аксессуары

№	Описание
937387	Кабель Digimatic (1 м)
965013	Кабель Digimatic (2 м)
06ADV380E	Кабель USB (2 м)
02AZD790E	Кабель U-Wave
011530	Держатель для штатива
011551	Интерфейсный адаптер Digimatic

Расходуемые аксессуары

№	Описание
011511	4 батареи (LR03 / AAA)



Рис. 1



Рис. 2



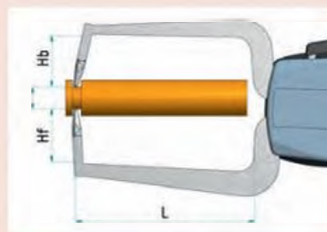
Рис. 3



011530



011551



- (1) Максимальный размах измерительных ножек
- (2) Максимальная глубина проникновения верхнего наконечника
- (3) Максимальная глубина проникновения нижнего наконечника